

# IN SU 135/B G S

Frigorifero  
Installazioe e uso

Refrigerator  
Installation and use

Réfrigérateur  
Installation et emploi

Kühlschrank  
Installations und Gebrauch

Frigorífico  
Instalación y uso



<b>I</b>	<b>Frigorifero 2 stelle</b>	1
	Istruzioni per l'installazione e l'uso	
<b>GB</b>	<b>2 stars Refrigerator</b>	5
	Instructions for installation and use	
<b>F</b>	<b>Réfrigérateur dessous 2 étoiles</b>	11
	Instructions pour l'installation et l'emploi	
<b>D</b>	<b>2-Sterne-Kühlschrank</b>	16
	Informationen für Installation und Gebrauch	
<b>E</b>	<b>Refrigerador 2 estrellas</b>	23
	Instrucciones para la instalación y uso	



**Per garantire l'efficienza e la sicurezza di questo elettrodomestico:**

- rivolgetevi esclusivamente a centri di assistenza tecnica autorizzati
- richiedete sempre l'utilizzo di parti di ricambio originali

**To maintain the EFFICIENCY and SAFETY of this appliance, we recommend:**

- call only the Service Centers authorized by the manufacturer
- always use original Spare Parts

**Pour garantir l'efficacité et la sécurité de ce produit:**

- adressez-vous exclusivement aux Centres d'assistance technique agréés
- demander toujours l'utilisation de pièces détachées originales

**Um die Leistungsfähigkeit und Sicherheit dieses Gerätes zu gewährleisten, bitte folgendes beachten:**

- wenden Sie sich ausschließlich an unsere autorisierten Service-Stellen
- verlangen Sie, daß nur Original-Ersatzteile verwendet werden

**Para garantizar la eficacia y seguridad de este electrodoméstico:**

- Diríjase exclusivamente al Servicio Técnico Oficial del Fabricante.
- Solicite siempre la utilización de recambios originales.

# La sicurezza, una buona abitudine

## ATTENZIONE

Leggete attentamente le avvertenze contenute nel presente libretto in quanto forniscono importanti indicazioni riguardanti la sicurezza di installazione, d'uso e di manutenzione.

**CE** Questa apparecchiatura è conforme alle seguenti Direttive Comunitarie:

- 73/23/CEE del 19/02/73 (Basse Tensioni) e successive modificazioni;  
- 89/336/CEE del 03/05/89 (Compatibilità Elettromagnetica) e successive modificazioni.

1. Questo apparecchio non va installato all'aperto, nemmeno se lo spazio è riparato da una tettoia; è molto pericoloso lasciarlo esposto alla pioggia e ai temporali.
2. Deve essere usato soltanto da adulti ed esclusivamente per conservare e congelare i cibi, seguendo le istruzioni d'uso scritte in questo manuale.
3. Non toccate né manovrate mai l'apparecchio a piedi nudi o con le mani o piedi bagnati.
4. Sconsigliamo di ricorrere a prolunghe e prese multiple. Se il frigorifero è installato tra i mobili, controllate che il cavo non subisca piegature o compressioni pericolose.
5. Non tirate mai il cavo né il frigorifero per staccare la spina dalla presa a muro: è molto pericoloso.
6. Non toccate le parti interne raffreddanti soprattutto con le mani bagnate poiché potreste ustionarvi o ferirvi. Né met-

tere in bocca cubetti di ghiaccio appena estratti dal freezer poiché rischiate di ustionarvi.

**7.** Non fate né pulizia né manutenzione senza aver prima scollegato l'apparecchio dalla rete di alimentazione; non basta, infatti, portare la manopola per la regolazione della temperatura sulla posizione ● per eliminare ogni contatto elettrico.

**8.** Prima di farvi ritirare il vecchio frigorifero, mettete fuori uso l'eventuale serratura per evitare che i bambini, giocando, possano rimanere chiusi dentro l'apparecchio.

**9.** In caso di guasto, prima di chiamare il servizio-assistenza, controllate al capitolo "C'è qualche problema?" per verificare se è possibile eliminare l'eventuale inconveniente. Non tentate di riparare il guasto, cercando di accedere alle parti interne.

**10.** In caso di danneggiamento, il cavo alimentazione di questo apparecchio deve essere sostituito obbligatoriamente dal nostro Servizio Assistenza Tecnica, essendo necessario l'uso di utensili specifici.

**11.** Non usate apparecchi elettrici all'interno dello scomparto conservatore di cibi, se questi non sono del tipo raccomandato dal costruttore.

**12.** Al termine della vita funzionale dell'apparecchio, contenente gas ciclopentano nella schiuma isolante ed eventualmente gas R600a (isobutano) nel circuito refrigerante, lo stesso dovrà essere messo in sicurezza prima dell'invio in discarica. Per questa operazione rivolgetevi al vostro negoziante o all'Ente Locale preposto.

## Installazione

**Per garantire un buon funzionamento e un consumo contenuto di elettricità è importante che l'installazione sia eseguita correttamente.**

### L'aerazione

Il compressore ed il condensatore emettono calore e richiedono perciò una buona aerazione. Evitare di posizionare l'apparecchio in un luogo direttamente esposto alla luce solare, accanto alla cucina elettrica o similari. Sono anche poco adatti ambienti con una non perfetta ventilazione.

Fare attenzione, durante l'installazione, a non coprire od ostruire le griglie che permettono la buona ventilazione dell'apparecchio.

### Collegamento elettrico e messa a terra

Prima di procedere al collegamento elettrico, controllate che il voltaggio indicato sulla targhetta caratteristiche, posta in basso a sinistra accanto alla verduriera, corrisponda a quella del vostro impianto di casa, e che la presa sia dotata di una regolare messa a terra, come prescrive la legge sulla sicurez-

za degli impianti 46/90. Se manca la messa a terra, la Casa Costruttrice declina ogni responsabilità. Non usate prese multiple o adattatori.

**Posizionare l'apparecchio in modo che la presa, a cui è collegato, sia accessibile.**

### La potenza è insufficiente?

La presa elettrica deve essere in grado di sopportare il carico massimo di potenza dell'apparecchio, indicata sulla targhetta caratteristiche posta in basso a sinistra accanto alla verduriera.

### Prima di collegarlo elettricamente

Dopo il trasporto posizionare l'apparecchio verticalmente ed attendere almeno 3 ore prima di collegarlo alla presa, per consentire un corretto funzionamento.

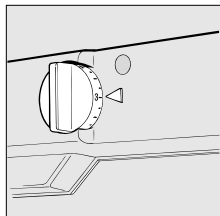


## Visto da vicino

### **A** Manopola per la regolazione della temperatura

Questa manopola consente di regolare la temperatura interna del frigorifero su diverse posizioni:

- il frigo è spento;
- 1** freddo al minimo;
- 5** freddo al massimo.



Potete regolare la manopola dalla posizione **1** alla posizione **5**, secondo le necessità. Ricordate, inoltre, che potete interrompere il funzionamento del frigorifero, portando la manopola sulla posizione ●.

### **B** Balconcino con portauova

### **C** Balconcino portaoggetti

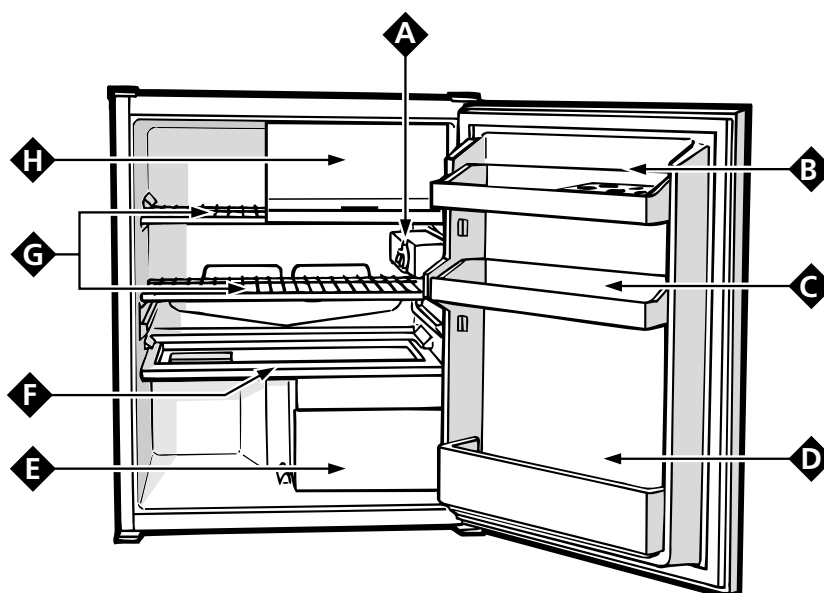
### **D** Balconcino per bottiglie

### **E** Cassetto per frutta e verdura

### **F** Ripiano copriverduriera estraibile

### **G** Ripiani estraibili

### **H** Evaporatore orizzontale per produzione ghiaccio



## Come avviare il frigorifero

### ATTENZIONE

Dopo il trasporto, posizionare l'apparecchio verticalmente ed attendere circa 3 ore prima di collegarlo alla presa di corrente per favorire un buon funzionamento.

Per un funzionamento ottimale ed economico ricordatevi di porre la manopola per la regolazione della temperatura sulla posizione di temperatura media.

Prima di mettere gli alimenti nel frigorifero pulite bene l'interno con acqua tiepida e bicarbonato.

Dopo aver collegato la spina alla presa di corrente accertarvi che la lampada di illuminazione sia accesa quindi ruotare la manopola per la regolazione della temperatura "A" sulla posizione "3" e dopo qualche ora potrete inserire i cibi freschi nel frigorifero.

Riempite di acqua le bacinelle per la produzione del ghiaccio e disporle all'interno dello scomparto "H".

# Come utilizzarlo al meglio

## Guida alla sistemazione e conservazione dei cibi nel reparto frigorifero

Cibo	Tempo di conservazione	Disposizione nel frigo
Carne e pesce pulito (avvolgere in sacchetti o fogli di plastica)	2 o 3 giorni	Sopra la verduriera (zona più fredda)
Formaggi freschi	3 o 4 giorni	Sopra la verduriera (zona più fredda)
Uova	1 mese	Nell'apposito contenitore della controporta
Burro e margarine		Nel balconcino della controporta
Cibi cotti (chiudere in recipienti ermetici ed introdurre dopo il raffreddamento)	3 o 4 giorni	Su qualsiasi ripiano
Salumi crudi, pane in cassetta, cioccolata, pasticcini alla crema, pomodori, ecc.	3 o 4 giorni	Su qualsiasi ripiano
Bottiglie, latte, bibite, yogurt		Negli appositi balconcini della controporta
Frutta e verdura		Nella verduriera

### Cosa non va in frigorifero

L'aglio (trasmette gli odori), la cipolla e i porri.

Le banane (anneriscono).

Gli agrumi (meglio al fresco, sul balcone).

Patate e tuberi (solo buio e niente umidità).

- All'interno del frigorifero l'aria circola in modo naturale e quella più fredda tende a scendere perché è più pesante. Ecco perché carne e formaggi devono essere posti sopra la verduriera.

- Seguite attentamente i nostri consigli sulla durata massima della conservazione: qualsiasi cibo, anche il più fresco, non rimane intatto molto a lungo.

- Contrariamente a quanto si crede, i cibi cotti non si mantengono più a lungo di quelli crudi.

- Non inserite i liquidi in recipienti scoperti perché provocherebbero l'aumento di umidità all'interno del frigorifero e di conseguenza la formazione di brina.

## Consigli per risparmiare

### - Installatelo bene

E cioè lontano da fonti di calore, dalla luce diretta del sole e in locale ben aerato.

### - Il freddo giusto

Regolate la manopola per la regolazione della temperatura del frigorifero su una posizione media. Il troppo freddo, oltre a consumare molto, non migliora né allunga la conservazione degli alimenti. Anzi, nel frigorifero, può rovinare la verdura, i salami e i formaggi.

### - Non riempitelo troppo

Per conservare bene i cibi il freddo deve circolare liberamente all'interno del frigorifero. Riempirlo troppo significa impedire questa circolazione facendo lavorare di continuo il compressore.

### - A porta chiusa

Aprite il vostro frigorifero il meno possibile perché ogni volta che lo fate va via gran parte dell'aria fredda. Per ristabilire la temperatura il motore deve lavorare a lungo consumando molta energia.

### - Occhio alla guarnizione

Mantenetela elastica e pulite in modo che aderiscano bene alla porta; solo così non lasceranno uscire nemmeno un po' di freddo.

### - Niente cibi caldi

Una pentola calda messa nel frigorifero alza immediatamente la temperatura di diversi gradi, lasciatela raffreddare a temperatura ambiente prima di introdurla nel frigorifero.



## Come tenerlo in forma

Prima di procedere a qualsiasi operazione di pulizia staccare l'apparecchio dalla rete di alimentazione (disinserendo la spina o l'interruttore generale dell'appartamento).

### Sbrinamento

**ATTENZIONE: non danneggiare il circuito refrigerante. Fare attenzione a non usare dispositivi meccanici o altri utensili per accelerare il processo di sbrinamento, oltre a quelli raccomandati dal costruttore.**

È opportuno, di tanto in tanto, togliere la brina che ricopre l'evaporatore. Attenzione a non usare oggetti metallici appuntiti che potrebbero provocare forature alla piastra refrigerante con conseguenze irreparabili per l'apparecchio. Tale operazione è necessaria per garantire il buon rendimento del frigorifero ed evitare un inutile maggior consumo di energia elettrica.

Per ottenere il completo sbrinamento dell'evaporatore, ruotare la manopola termostato fino a portare il simbolo ● in corrispondenza dell'indice (Fig. 1). L'acqua di sbrinamento viene raccolta nell'apposito recipiente. Asciugare, quindi, tale recipiente e riporlo nella sua sede.

Per rimettere in funzione l'apparecchio riportare la manopola termostato nella posizione di funzionamento.

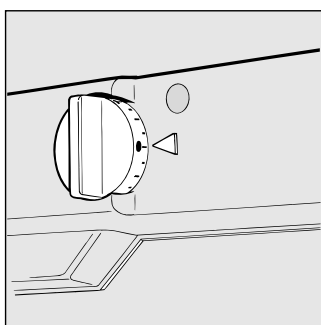


Fig. 1

### Pulizia e manutenzioni particolari

I materiali con i quali è stato fabbricato il vostro apparecchio sono igienici e non trasmettono odori ma per mantenere queste qualità è necessario che i cibi vengano sempre protetti e ben chiusi, per evitare macchie difficilmente rimosibili o la creazione di cattivi odori.

- Solo acqua e bicarbonato. Per pulire sia l'interno che l'esterno usate una spugnetta con acqua tiepida e bicarbonato di sodio che, tra l'altro, è anche un buon disinfettante.

Se non l'avete in casa potete impiegare del sapone neutro (quello di Marsiglia ad esempio).

- Cosa non usare. Mai abrasivi, mai candeggina, mai ammoniac. Proibitissimi i solventi e altri prodotti simili.

- Tutto ciò che si può togliere, mettetelo a bagno in acqua calda con sapone o detersivo per i piatti. Prima di rimetterli a posto, asciugateli bene.

- Quando sta fermo a lungo. Durante il periodo estivo, se decidete di fermare il frigorifero, bisogna pulire l'interno e lasciare le porte aperte, altrimenti si formeranno cattivi odori e muffe.

- Come sostituire la lampadina interna.

Nella parte posteriore della scatola termostato è posta la lampada di illuminazione interna. In caso di sostituzione disinserire l'apparecchio dalla presa di corrente, svitare la lampada avariata e sostituirla con un'altra di potenza non superiore a 15 W. operando come illustrato in figura 2.

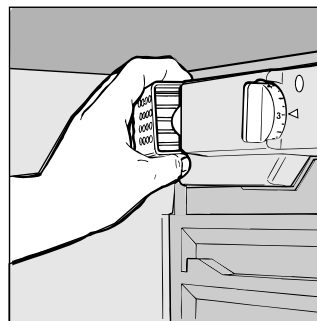


Fig. 2

# C'è qualche problema?

## Il frigorifero non funziona.

Avete controllato se:

- l'interruttore generale dell'appartamento è disinserito.

## Il frigorifero raffredda poco.

Avete controllato se:

- la porta non chiude bene o la guarnizione è rovinata;
- la porta viene aperta molto spesso;
- la manopola di regolazione della temperatura non è in posizione corretta;
- il frigorifero è stato riempito eccessivamente.

## Nel frigorifero gli alimenti si gelano troppo.

Avete controllato se:

- la manopola di regolazione della temperatura non è in posizione corretta;
- gli alimenti sono a contatto con la parte posteriore, la più fredda.

## Il motore funziona di continuo.

Avete controllato se:


- la porta non è ben chiusa o è stata aperta di continuo;
- la temperatura esterna è molto alta.

## L'apparecchio emette troppo rumore.

Avete controllato se:

- Il frigorifero non è posto ben in piano;
- è stato installato tra mobili o oggetti che vibrano ed emettono rumori;
- il gas refrigerante interno produce un leggero rumore anche quando il compressore è fermo (non è un difetto).

Se, nonostante tutti i controlli, l'apparecchio non funziona e l'inconveniente da voi rilevato continua ad esserci, chiamate il Centro di Assistenza più vicino, comunicando queste informazioni: il tipo di guasto, la sigla del modello (Mod.) e i relativi numeri (S/N) scritti sulla targhetta delle caratteristiche posta in basso a sinistra, accanto alla verduriera (vedi esempio nella figura seguente).

Mod. <b>RG 2330</b>		TI	Cod. <b>93139180000</b>	S/N <b>704211801</b>	
240 V-	50 Hz	150 W	W	Fuse	Max 15
Total	<b>340</b>	<b>75</b>		Freez. Capac	Class
Gross Bruto		Gross Bruto	Net Util Utile	Gross Bruto	Poder de Cong
					kg/24 h <b>4,0</b>
Compr. Syst.	R 134 a	Test P.S.-I.	Pressure HIGH-235		
Kompr.	kg 0,090		LOW 140		
Made in Italy 13918					

**Non ricorrete mai a tecnici non autorizzati e rifiutate sempre l'installazione di pezzi di ricambio non originali.**

# Safety - a good habit to get into.

## ATTENTION

Read your manual carefully since it contains instructions which will ensure safe installation, use and maintenance of your appliance.

Your Refrigerator is built to International safety standards (EN60) and has been awarded the European approval mark (IMQ) for compliance with UK electrical safety requirements. It also meets the EC standards on the prevention and elimination of radio interference (EC directive 87/308 - 02.06.89).

1. This appliance must not be installed outdoors - not even in an area protected by a roof. It is extremely dangerous to leave it exposed to rain or storms.
2. It must only be used by adults and exclusively to refrigerate and freeze foodstuffs, following the instructions for use contained in this manual.
3. Do not ever touch or handle the appliance with bare feet or with wet hands or feet.
4. It is highly recommended that you do not use extension cords or multiple socket adapters. If the refrigerator is installed between cabinets, make sure that the cord is not bent or dangerously pinched or compressed.
5. Never pull on the cord or the refrigerator to remove the plug from the wall socket - this is very dangerous.
6. Never touch the cooling components within the appliance, especially with wet hands because this could result in injury. Never put ice cubes just removed from the freezer into your

mouth because they could stick to your mouth and cause burns.

7. Never clean the appliance or perform maintenance without first disconnecting it from the electrical mains. Turning the thermostat knob to the ● setting does not suffice to break all electrical contact with the mains.

8. Before having your old refrigerator picked up for disposal, remove or make inoperable any locking devices to prevent children who might play in or around the appliance from being locked inside.

9. Before calling for service/assistance in the case of malfunction, consult the chapter entitled "Is There a Problem?" to determine whether it is possible to eliminate the problem. Do not try to repair the problem by trying to access the internal components of the appliance.

10. If damaged, the power supply cord on this appliance must necessarily be replaced by our service centre because special tools are required for replacement.

11. Do not use electric appliances inside the compartment for food storage, if these are not those recommended by the manufacturer.

12. At the end of the functional life of your appliance – containing cyclopentane gas in the insulation foam and perhaps gas R600a (isobutane) in the refrigeration circuit – the latter should be made safe before being sent to the dump. For this operation, please contact your dealer or the Local Organisation in charge of waste disposal.

## Installation

**To ensure that the appliance operates properly and to reduce energy consumption, it is important that the appliance is installed correctly.**

### Ventilation

The compressor and condenser generate heat and, therefore, need to be ventilated properly. Avoid placing refrigerator in direct sunlight, or next to an electric stove or similar appliance. Areas not adequately ventilated are not suitable for this appliance.

During installation, make sure not to cover or obstruct the grates that allow for proper ventilation of the appliance.

### Away from Heat

Avoid positioning the appliance in a place where it is directly exposed to sunlight or near an oven, cook top or the like.

### Electrical Connection and Earthing

Before proceeding with the electrical connection, make sure that the voltage indicated on the rating plate, located at the bottom left near the vegetable crisper, corresponds to the mains voltage in your home and that the socket is fitted with a standard earthing wire in accordance with safety standards for 46/90 systems. If the socket is not fitted with an

earthing wire, the manufacturer will not be held liability for any damages and or injuries arising out of the use of the appliance. Do not use multiple sockets or adapters.

**Position the appliance in such a way that you can access the socket where it is plugged in.**

### Insufficient power?

The electrical socket must be able to handle the maximum power load of the appliance, which is indicated on the rating plate located at the bottom left next to the vegetable crisper.

### Before making the electrical connection ...

After the appliance has been delivered, place it in the vertical upright position and wait at least 3 hours before inserting the plug into the socket in order to ensure that it functions properly.

### For English Market only

The appliance is fitted with a continental 2-pin plug for factory testing. Before installation the plug should be cut off. The appliance is designed to be installed in a switched spur outlet fused at 13 Ampere. If the installation requires a 13 Ampere plug type to be fitted it should be conform to BSI 1363.

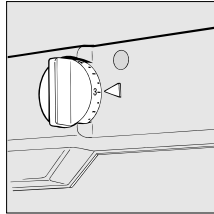


## A closer look

### **A** Temperature regulation knob

Use this knob to regulate the temperature of the refrigerator. The following settings are available:

- refrigerator OFF;
- 1 minimum cold temperature;
- 5 maximum cold temperature.



You can position the knob on any of the settings from 1 - 5 as required. Remember that you can turn off your refrigerator by setting the knob to ●.

### **B** Door Shelf with Egg tray

### **C** Door Shelf for Food Products

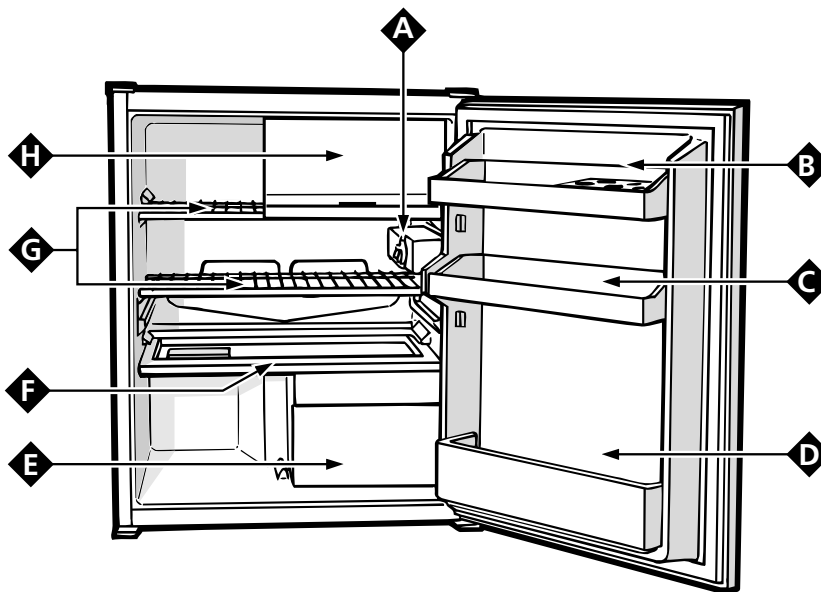
### **D** Door Shelf for Holding Bottles

### **E** Fruit and Vegetable Crisper

### **F** Removable fruit/vegetable drawer cover

### **G** Removable, Height-adjustable Shelves

### **H** Ice Unit Compartment



## Setting up Your Appliance

### ATTENTION

After transport stand the appliance upright and wait at least 3 hours before plugging the appliance into the mains to ensure proper performance.

Use these average temperature settings to ensure optimum performance and to save energy.

Before storing food in your refrigerator wipe the interior with a solution of warm water and bicarbonate of soda.

After having plugged the appliance into the socket, make sure that the refrigerator light has turned on. Then turn the thermostat knob "A" to setting "3". After a couple of hours, you can place fresh food into the refrigerator.

Fill the ice trays and place them in the compartment "H".

# Storage - getting the most out of your appliance.

## Storing Food in the Refrigerator Compartment

Food	Storage Time	Location in the Refrigerator
Wrapped meat and cleaned fish (use plastic wrap or pack in plastic bags)	2 or 3 days	On the shelf above the vegetable crisper (which is the coldest area).
Fresh cheese	3 or 4 days	On the shelf above the vegetable crisper (which is the coldest area).
Eggs	1 month	In special egg rack on door.
Butter, margarine		On any shelf.
Cooked or precooked food (place in air-tight containers and when cool store in refrigerator)	3 or 4 days	On any shelf.
Sausages, salami, sandwich meats in general, fresh pasta, custards, puddings, chocolates, cream pastries, bread, dry pastries, red tomatoes	3 or 4 days	On any shelf.
Bottled products, milk, drinks, yoghurt		On special door shelves.
Fruits and legumes		In vegetable crisper.

### What Not to Store in the Refrigerator

Garlic (transmits odour), onions and leeks.  
Bananas (they will turn black).  
Citrus fruits.  
Potatoes and root vegetables (store in dark, dry places).

- Air in the refrigerator circulates naturally so that colder, heavier air tends to descend towards the bottom. This is why meat and fish should be stored just above the crisper.

- Remember to follow our instructions on the storage life of foods: If not stored correctly, even the freshest food will deteriorate quite quickly.

- Contrary to popular belief, cooked foods do not keep longer than fresh food.

- Do not store liquids in unsealed containers since this will increase the humidity and lead to the formation of frost in the refrigerator.

## Energy Saving Tips

### - Install the Appliance Correctly

This means that the appliance should be installed away from heat sources or direct sunlight in a well ventilated room.

### - Correct Temperature Settings

Set the refrigerator temperature knob to one of the middle settings. Very cold temperature settings will not only consume a great deal of energy but will neither improve nor lengthen the storage life of the food. Excessively cold temperatures may ruin vegetables, cold cuts and cheese.

### - Do Not Overfill Your Appliance

Remember that proper storage of food requires good air circulation. Overfilling your appliance will hamper proper air circulation and overwork the compressor.

### - Keep the Door Closed

Open the refrigerator only when necessary; remember that every time you open the door most of the cold air will be lost. To bring the temperature back to the proper level, the motor must run for a considerable amount of time, consuming a substantial amount of energy.

### - Check the Seal on the Door

Keep the seal clean and soft so that it fits tightly against the door to ensure that no cold air is lost.

### - Never Put Food in the Refrigerator while Still Hot

A container of hot food in the refrigerator will increase the temperature significantly; allow food to cool to room temperature before storing.

# Caring for Your Appliance

Before doing any cleaning, disconnect the appliance from the electricity (by pulling out the plug or turning off the general switch in your home).

## Defrosting

**WARNING: do not damage the refrigeration circuit. Do not use mechanical devices or other tools to speed up the defrosting process, unless they have been recommended by the manufacturer.**

It is advisable now and then to remove the frost which forms on the evaporator.

Take care to not use sharp objects for this purpose since they could pierce the refrigeration circuit and permanently damage the appliance.

Proper cleaning is very important in order to guarantee that the refrigerator operates efficiently and does not consume excess energy needlessly.

To defrost the evaporator completely, turn the thermostat knob to "●" (fig. 1). The water from the frost will collect in the special tray.

When finished, dry the tray and put it back in place. To start the appliance again, turn the thermostat knob to the appropriate setting.

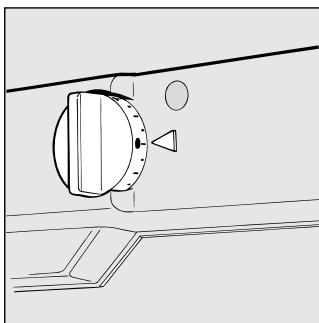


Fig. 1

## Cleaning and Maintenance

- Your appliance is manufactured with hygienic, odourless materials. To preserve these characteristics, always use sealed containers to store foods in order to prevent spills, stains and the formation of difficult to remove odours.

- Only use a water and bicarbonate solution to clean the appliance. Clean the internal and exterior of your appliance with a sponge soaked in a warm water and sodium bicarbonate solution, which is also a good disinfectant. If you do not have any sodium bicarbonate at home, use a neutral soap.

- What not to use: Do not use abrasive detergents, bleach or detergents containing ammonia. Never use solvent based products.

- All removable parts can be cleaned by soaking them in hot soapy water or detergent. Remember to dry them thoroughly before replacing them.

- Discontinued use of the appliance: If the appliance is not in use for any length of time, remember to clean the interior and dry thoroughly, leaving the door open to prevent the formation of odours and mould.

- Replacing the light bulb. The bulb for lighting the interior of the appliance is located at the back of the thermostat box. Unscrew the burned out bulb and replace it with another bulb with a wattage no higher than 15 Watt, follow the instructions illustrated in fig. 2.

Before carrying out this operation, disconnect the appliance from the electricity (to do so, turn off the general switch in the house or remove the plug for the appliance from the socket).

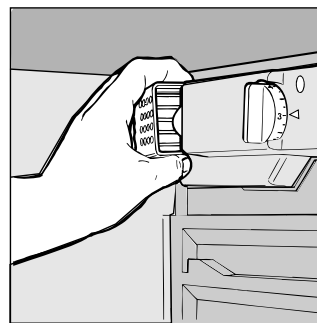


Fig. 2

# Trouble Shooting

## The Refrigerator does not Work

Check that:

- The mains switch in your home is on.

## The Appliance does not Refrigerate Properly

Check that:

- The door is shut properly and that the door seal is not damaged;
- The thermostat temperature knob is on the correct setting;
- The refrigerator has not been overfilled.

## Food in the Refrigerator is too Cold

Check that:

- The thermostat knob is on the correct setting.

## The Motor Runs Continuously

Check whether:

- The door is not closed properly or has been left open;
- The room temperature is not too high.


## The Appliance is Noisy

Check whether:

- The appliance is perfectly level;
- The appliance has been installed between cabinets or other objects that vibrate or make noise.

Remember that the refrigerant in the cooling circuit causes a slight bubbling sound, even when the compressor is not running (this is quite normal).

If after all the checks, the appliance still does not operate or the problem persists, call the nearest Service Centre and inform them of: the type of problem, the abbreviation of the model name (Mod.) and the relative numbers (S/N) written on the rating plate located at the bottom left next to the vegetable crisper (see example in the figure below).

Mod. <b>RG 2330</b>		TI	Cod. <b>93139180000</b>	S/N <b>704211801</b>	
240 V	50 Hz	150 W	W	Fuse	Max 15
Total	<b>340</b>	<b>75</b>		Freez. Capac	Class
Gross Bruto		Gross Bruto	Net Util	Gross Bruto	Poder de Cong
Brut		Brut	Utile	Brut	kg/24 h <b>4,0</b>
Compr. Syst.	R 134 a	Test Pressure	HIGH-235		Clase <b>N</b>
Kompr.	kg 0,090	P.S.-I.	LOW 140		Classe
Made in Italy 13918					

**Never call on unauthorized technicians and always refuse spare parts which are not originals.**

# La sécurité, une bonne habitude

## ATTENTION

*Lire attentivement les avertissements contenus dans ce livret car ils fournissent des indications importantes pour la sécurité de l'installation, de l'utilisation et de l'entretien. Ce réfrigérateur a été construit conformément aux normes internationales de sécurité qui ont pour but de protéger le consommateur. Cet appareil a en effet obtenu le label IMQ que les techniciens de l'Institut Italien de Qualité n'accordent qu'aux appareils conformes aux normes du CEI: Comité Electrotechnique Italien.*

1. Cet appareil ne doit pas être installé à l'extérieur, même à l'abri d'un appentis, il est extrêmement dangereux de le laisser exposé à la pluie et aux orages.
2. Il ne doit être utilisé que par des adultes et uniquement pour conserver et congeler des aliments, conformément à ce mode d'emploi.
3. Ne touchez jamais ni ne manœuvrez l'appareil pieds nus ou avec les mains ou les pieds mouillés.
4. Nous déconseillons d'utiliser des rallonges ou des prises multiples. Si le réfrigérateur est installé entre des meubles, veillez par soucis de sécurité à ce que le cordon d'alimentation ne soit ni plié ni comprimé.
5. Ne tirez jamais sur le cordon ou le réfrigérateur pour débrancher la fiche de la prise murale: c'est extrêmement dangereux.
6. Ne touchez pas aux parties intérieures réfrigérantes surtout avec les mains mouillées, vous pourriez vous brûler ou

vous blesser. Ne portez jamais à la bouche des glaçons à peine sortis du freezer, vous risqueriez de vous brûler.

**7.** Ne procédez à aucune opération de nettoyage ou d'entretien sans avoir auparavant débranché la fiche de l'appareil; il ne suffit pas, en effet, d'amener la manette de réglage de la température sur la position ● pour éliminer tout contact électrique.

**8.** Avant d'envoyer votre ancien réfrigérateur à la déchetterie, rendez sa serrure inutilisable. Vous éviterez ainsi que des enfants en jouant, ne restent enfermés à l'intérieur.

**9.** En cas de panne et avant de faire appel au service après-vente, consultez le chapitre «Quelque chose ne va pas?» pour vérifier si vous pouvez vous-même résoudre le problème. Ne tentez pas de réparer la panne en essayant d'accéder aux parties internes.

**10.** Si le câble d'alimentation de cet appareil est abîmé, seul notre Service Après Vente peut le changer à l'aide d'outils spéciaux.

**11.** Ne pas utiliser d'appareils électriques à l'intérieur du compartiment de conservation des aliments s'ils n'appartiennent pas aux catégories recommandées par le fabricant.

**12.** Avant d'envoyer votre appareil hors d'usage à la déchetterie, veillez à le rendre sûr car sa mousse isolante contient du gaz cyclopentane et son circuit réfrigérant peut contenir du gaz R600a (isobutane).

Pour cette opération, adressez-vous à votre revendeur ou au Service local prévu à cet effet.

## Installation

**Pour garantir le bon fonctionnement de votre appareil tout en réduisant sa consommation d'électricité, il faut qu'il soit installé correctement.**

### L'aération

Le compresseur et le condenseur produisent de la chaleur et exigent par conséquent une bonne aération. Evitez de positionner l'appareil dans un endroit directement exposé au soleil ou bien à côté d'une cuisinière électrique au autre appareil similaire. Il est préférable d'éviter aussi de placer l'appareil dans une pièce mal aérée.

### Loin de toute source de chaleur

Evitez d'installer votre appareil dans un endroit exposé à la lumière directe du soleil ou près d'une cuisinière électrique ou autre.

### Raccordement électrique et mise à la terre

Avant de procéder à tout raccordement électrique, contrôlez si le voltage indiqué sur la plaquette des caractéristiques, placée en bas à gauche à côté du bac à légumes, correspond bien à celui de votre installation et contrôlez si la prise

est dotée d'une mise à la terre conforme, comme prescrit par la loi 46/90 sur la sécurité des installations. S'il n'y a pas de mise à la terre, le Fabricant décline toute responsabilité. N'utilisez ni prises multiples ni adaptateurs.

**Installez l'appareil de manière à ce que la prise à laquelle il est connecté soit parfaitement accessible.**

### La puissance est insuffisante?

La prise électrique doit être en mesure de supporter la charge maximum de puissance de l'appareil, indiquée sur la plaquette des caractéristiques placée en bas à gauche à côté du bac à légumes.

### Avant de le raccorder électriquement

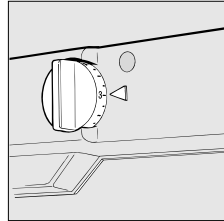
Après le transport, pour que votre appareil fonctionne bien, placez-le à la verticale et attendez au moins 3 heures avant de le brancher à la prise.

## Vu de près

### **A** Commande pour régler la température

Cette commande permet de régler la température intérieure du réfrigérateur sur différentes positions:

- Le réfrigérateur est éteint;
- 1** Le froid est au minimum;
- 5** Le froid est au maximum



Vous pouvez régler la commande de la position **1** à la position **5** selon votre besoin.

Vous pouvez en outre interrompre le fonctionnement du réfrigérateur en plaçant la commande sur la position ●.

### **B** Balconnet avec porte-oeufs

### **C** Balconnet porte-objets

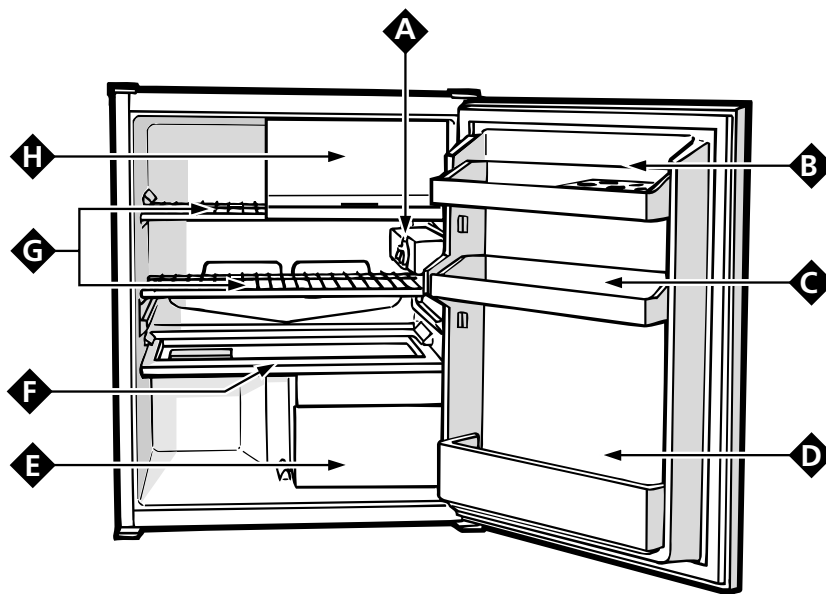
### **D** Balconnet pour bouteilles

### **E** Compartiment fruits et légumes

### **F** Rayon couvre-bac à légumes amovible

### **G** Clayettes coulissantes et réglables en hauteur

### **H** Evaporateur horizontal pour la production de la glace



## Mise en service du réfrigérateur

### ATTENTION

**Après le transport et avant de brancher l'appareil, il est conseillé d'attendre environ 3 heures pour obtenir un fonctionnement optimal.**

**Pour obtenir un fonctionnement optimal et économique, souvenez-vous de placer la commande du thermostat sur la position de température moyenne.**

Avant de placer les denrées dans le réfrigérateur, nettoyez l'intérieur de l'appareil avec de l'eau tiède et du bicarbonate.

Après avoir branché la fiche à la prise de courant, contrôlez si la lampe est bien allumée, puis tournez la commande "A" jusqu'à la position "3"; au bout de quelques heures, vous pourrez ranger vos aliments frais dans le réfrigérateur. Remplir d'eau les bacs à glaçons et les disposer à l'intérieur du compartiment "H".

# Guide pour la conservation

## Guide au rangement et à la conservation des aliments dans le réfrigérateur

Aliments	Durée de conservation	Rangement à l'intérieur de réfrigérateur
Viande et poisson vidé (mettre sous sachets ou envelopper dans des feuilles plastique)	2 ou 3 jours	Au-dessus du bac à légumes (zone la plus froide du réfrigérateur)
Fromages frais	3 ou 4 jours	Au-dessus du bac à légumes (zone la plus froide du réfrigérateur)
Oeufs	1 mois	Dans le casier correspondant de la contre-porte
Beurre et margarine		Dans le balconnet de la contre-porte
Aliments cuits ou précuisinés (enfermer dans des récipient étanches et introduire après refroidissement)	3 ou 4 jours	Sur une clayette quelconque
Charcuterie crue, pain de mie, pâtes fraîches, crème, flans, chocolats, gâteaux à la crème, lard, gâteaux secs, tomates	3 ou 4 jours	Sur une clayette quelconque
Bouteilles, lait, boisson, yaourt		Dans le balconnet correspondant de la contre-porte
Fruits et légumes		Dans le bac à légumes

### Ce qu'il ne faut pas mettre dans le réfrigérateur

L'ail (il transmet les odeurs), les oignons et les poireaux

Les bananes (elles noircissent)

Les agrumes (il vaut mieux les conserver au frais sur le balcon)

Les pommes de terre et les tubercules (un endroit sec et obscur est préférable)

- A l'intérieur du réfrigérateur l'air circule de façon naturelle et c'est l'air froid qui tend à descendre car il est plus lourd. C'est pour cette raison que le poisson et la viande doivent être placés au-dessus du récipient pour légumes.

- Suivez attentivement nos conseils en ce qui concerne la durée maximum de la conservation: n'importe quel aliment, même s'il est très frais, ne reste pas longtemps intact.

- Contrairement à ce que l'on croit, les aliments cuits ne se conservent pas plus longtemps que les aliments crus.

- N' introduisez pas de liquides dans des récipients sans couvercle, ils provoqueraient une augmentation de l'humidité à l'intérieur du réfrigérateur et par conséquent la formation de givre.

## Conseils pour faire des économies

### - Il faut bien installer l'appareil.

C'est-à-dire loin des sources de chaleur et loin de la lumière directe du soleil, dans une pièce bien aérée.

### - Le froid qu'il convient.

Réglez la commande pour la température du réfrigérateur sur une position moyenne. Une température trop froide, tout en consommant trop, ne sert ni à améliorer ni à prolonger la durée de conservation des aliments. Au contraire, dans le réfrigérateur, elle ne peut qu'abîmer les légumes, la charcuterie et les fromages.

### - Ne le remplissez pas trop.

Pour bien conserver les aliments, le froid doit circuler librement à l'intérieur du réfrigérateur. Si vous le remplissez trop, le compresseur fonctionnera continuellement et empêchera la circulation de l'air.

### - La porte fermée

Ouvrez le moins possible votre réfrigérateur car chaque fois que vous le faites, une grande partie de l'air froid s'échappe. Le moteur, pour rétablir la juste température, doit travailler longtemps en consommant beaucoup d'énergie.

### - Attention aux joints d'étanchéité

Ils doivent être propres et élastiques de façon à ce qu'ils adhèrent parfaitement à la porte et empêchent le froid de sortir.

### - Evitez les aliments chauds

Si l'on introduit une casserole chaude dans le réfrigérateur, la température augmente immédiatement de plusieurs degrés. Il faut donc la laisser refroidir à température ambiante avant de la ranger dans le réfrigérateur.

## Un bon entretien

Avant de procéder à toute opération de nettoyage, débranchez l'appareil du réseau d'alimentation ( en débranchant la fiche ou l'interrupteur général de l'habitation)

### Dégivrage

**ATTENTION: ne pas endommager le circuit réfrigérant. Attention à ne pas utiliser de dispositifs mécaniques ou d'outils autres que ceux conseillés par le fabricant pour accélérer les opérations de dégivrage.**

Il est conseillé d'enlever de temps en temps le givre qui recouvre l'évaporateur.

Pendant cette opération faire attention à ne pas employer d'objets métalliques pointus qui peuvent percer le circuit réfrigérant et par conséquent rendre l'appareil irréparable. Cette opération est nécessaire pour garantir un bon rendement du réfrigérateur et éviter une inutile consommation d'électricité.

Pour obtenir le dégivrage complet de l'évaporateur, tourner le bouton du thermostat jusqu'à ce que le symbole ● (fig. 1) soit positionné en face du repère.

L'eau du dégivrage se dépose dans le récipient approprié qu'il faut ensuite essuyer avant de le remettre à sa place. Pour remettre en marche l'appareil, ramener le bouton du thermostat en position de fonctionnement.

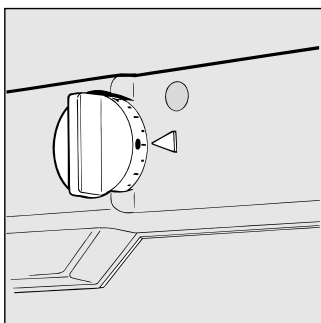


Fig. 1

### Nettoyage et entretien particuliers

- Les matériaux avec lesquels votre appareil a été fabriqué sont hygiéniques et ne transmettent aucune odeur. Mais pour conserver cette qualité il faut que les aliments soient bien protégés pour éviter les taches et les mauvaises odeurs.

- Eau et bicarbonate de soude seulement. Pour nettoyer votre appareil à l'intérieur et à l'extérieur, utilisez une éponge avec de l'eau tiède et du bicarbonate de soude qui est aussi un excellent désinfectant. Vous pouvez éventuellement le remplacer par un savon neutre, savon de Marseille par exemple.

- Ce qu'il ne faut pas utiliser: les poudres abrasives, l'ammoniaque, l'Eau-de-Javel et les solvants.

- Toutes les pièces amovibles peuvent être lavées dans de l'eau chaude et du savon ou avec du liquide vaisselle. Avant d'être à nouveau rangées dans l'appareil, il faut soigneusement les essuyer.

- L'appareil n'est pas utilisé pendant une longue période. Dans ce cas, par exemple en été, si vous décidez d'arrêter votre réfrigérateur, il faut nettoyer l'intérieur et laisser la porte ouverte pour éviter la formation de mauvaises odeurs ou de moisissures.

- Comment changer l'ampoule à l'intérieur. La lampe pour l'éclairage intérieur est située dans la partie postérieure du boîtier du thermostat. Pour la remplacer, dévisser la lampe usagée et la remplacer par une nouvelle lampe de puissance non supérieure à 15 W en procédant comme illustré à la fig. 2.

Avant de procéder à cette opération, il faut débrancher l'appareil du réseau électrique (en se servant de l'interrupteur général de l'appartement ou en ôtant la fiche de l'appareil de la prise de courant).

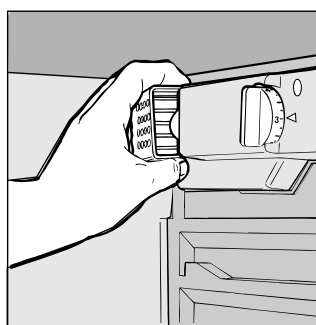


Fig. 2



# Quelques problèmes: que faire?

## L'appareil ne fonctionne pas

Vérifiez que:

- L'interrupteur général de l'appartement ne soit pas débranché;
- La fiche soit correctement branchée dans la prise de courant;
- La prise fonctionne; essayez de brancher la fiche à une autre prise de l'appareil.

## Le réfrigérateur a un rendement insuffisant

Vérifiez que:

- La porte soit bien fermée et que les joints d'étanchéité ne soient pas abîmés.
- La porte soit le moins souvent ouverte.
- Le bouton de réglage de la température soit dans la position correcte.
- Le réfrigérateur ne soit pas trop rempli.

## Dans le réfrigérateur les aliments sont trop gelés

Vérifiez que:

- Le bouton de réglage de la température soit dans la position correcte.
- Les aliments ne touchent pas à la paroi postérieure qui est la plus froide.

## Le moteur marche continuellement

Vérifiez que:

- La porte soit bien fermée ou bien qu'elle ne soit pas continuellement ouverte.
- La température extérieure ne soit pas trop élevée.

## L'appareil est trop bruyant

Vérifiez que:

- Le réfrigérateur soit installé sur une surface plane.
- Le réfrigérateur ne soit pas installé entre des meubles ou des objets qui vibrent ou qui sont bruyants.
- Il ne s'agisse pas du gaz intérieur qui produit un léger bruit quand le compresseur s'arrête (ce qui est normal).

Si, malgré tous ces contrôles, l'appareil ne fonctionne toujours pas et l'inconvénient persiste, faites appel au service après-vente le plus proche de chez vous en indiquant: le type de panne, le sigle du modèle (Mod.) ainsi que les chiffres (S/N) indiqués sur la plaquette des caractéristiques située en bas, à gauche, à côté du bac à légumes (voir exemples dans la figure suivante).

Mod. <b>RG 2330</b>		TI	Cod. <b>93139180000</b>		S/N <b>704211801</b>	
240 V-	50 Hz	150 W	W	Fuse	A	Max 15
Total	<b>340</b>	<b>75</b>			Freez. Capac	Class
Gross Bruto Brut		Gross Bruto Brut	Net Util Utile	Gross Bruto Brut	Poder de Cong kg/24 h	Clase <b>N</b> Classe
Compr. Syst.	R 134 a	Test P.S-I.	Pressure HIGH-235	[Barcode]		
Kompr.	kg 0,090	LOW	140	Made in Italy 13918		

**Ne faites jamais appel à des techniciens non agréés et refusez toujours des pièces détachées non originales.**

# Die Sicherheit - Eine gute Gewohnheit und unsere Verpflichtung

## ACHTUNG

Lesen Sie bitte vor Inbetriebnahme aufmerksam die nachstehenden Sicherheitshinweise dieser Anleitung. Sie enthalten wichtige Angaben über die Sicherheit bei der Installation, Benutzung und Instandhaltung des Gerätes.

Dieses Gerät wurde gemäß der internationalen Sicherheitsregelung zum Schutz des Verbrauchers konstruiert. Das Gerät weist das IMQ Qualitätszeichen auf, ausgegeben vom Istituto Italiano di Qualità (Ital. Institut zur Qualitätsüberprüfung). Dieses Zeichen wird nur den Geräten zuteil, die den Normen des CEI, Comitato Elettrotecnico Italiano (Elektrotechn. Komitat Italiens) entsprechen.

Dieses Gerät eignet sich zum Kühlen und Gefrieren von Lebensmitteln und zur Eisbereitung.

Es ist für die Verwendung im privaten Haushalt bestimmt. Bei Einsatz im gewerblichen Bereich sind die für das Gewerbe gültigen Bestimmungen zu beachten.

1. Sollte das Gerät wider Erwarten auf dem Transport zu Ihnen beschädigt worden sein, nehmen Sie es nicht in Betrieb ohne zuvor Rücksprache mit Ihrem Lieferanten gehalten zu haben.
2. Es darf nur von Erwachsenen benutzt werden und ausschließlich zur Konservierung und zum Einfrieren von Speisen unter Beachtung der hier aufgeführten Anleitung.
3. Berühren oder bedienen Sie niemals das Gerät mit nassen Händen oder barfuß, wenn Sie auf feuchtem oder nassem Bodenbelag stehen.
4. Wir raten vom Einsatz von Mehrfachsteckern, Adaptersteckern oder Verlängerungen ab.
5. Trennen Sie das Gerät bei Störungen, Wartung und Reinigung vom Stromnetz, oder schalten Sie die entsprechende Sicherung aus. Ziehen Sie bitte bei Entfernen des Netzkabels nie am Kabel, sondern bitte immer am Netzstecker.
6. Reinigen Sie das Gerät niemals, oder nehmen Sie keine Instandhaltungsarbeiten vor, ohne vorher den Stecker gezogen zu haben; es genügt nicht, die beiden Temperatur-Reglerknöpfe auf "●" gestellt zu haben, um jeglichen elektrischen Kontakt zu unterbrechen.
7. Berühren Sie nicht die inneren Kühlteile, besonders nicht mit nassen Händen; Sie könnten sich verbrennen oder verletzen. Nehmen Sie niemals frisch entnommene Eiswürfel oder gefrorenes Speiseeis in den Mund, Sie könnten sich durch die sehr starken Temperaturunterschiede verbrennen.
8. Vor der Entsorgung Ihres alten Kühlschranks entfernen Sie das Schloß, soweit vorhanden, um zu verhindern, daß spielende Kinder eingesperrt werden könnten.

9. Reparaturen an Elektrogeräten dürfen nur von Fachkräften ausgeführt werden. Durch unsachgemäße Reparaturen können erhebliche Gefahren für den Benutzer entstehen.

10. Lagern Sie hochprozentigen Alkohol nur dicht verschlossen und stehend, durch austretende Alkoholdämpfe kann Explosionsgefahr bestehen.

11. Vermeiden Sie Beschädigungen an Teilen des Kältemittelkreislaufes, zum Beispiel durch Aufstechen von Kältemittelkanälen mit scharfen Gegenständen usw.

12. Lagern Sie keine Flüssigkeiten in Flaschen oder Dosen, insbesondere mit kohlen säurehaltigen Flüssigkeiten, im Gefrierteil des Gerätes. Ihr Gerät könnte durch platzende Gebinde beschädigt werden.

13. Sollte Ihr Gerät nicht funktionieren oder einen Defekt aufweisen, lesen Sie zuerst das Kapitel "Gibt's ein Problem?", bevor Sie den technischen Service anrufen; eventuell kann der Fehler so behoben werden. Versuchen Sie nicht, in das Innere der Kombination zu gelangen, um den Defekt zu reparieren.

14. Im Falle einer Beschädigung des Gerätespeisekabels muß dieses zwangsläufig durch unseren Kundendienst ausgewechselt werden, da hierzu Spezialwerkzeuge benötigt werden.

15. Bitte verwenden Sie im Innern des Lagerfachs für Speisen keine Elektrogeräte, die nicht ausdrücklich von der Herstellerfirma empfohlen wurden.

16. Vor der Entsorgung eines Altgerätes - das Zyklopentane-Gas im Isolierschaum, und eventuell R600a - Gas (Isobutan) im Kühlkreis enthält - muss dieses sichergestellt werden, bevor es der Entsorgung zugeführt wird.

Wenden Sie sich hierzu an Ihren Händler oder an die zuständige kommunale Entsorgungsstelle.

## Entsorgung Ihres Altgerätes sowie der Verpackung des Neugerätes.

Ältere Kühl- und Gefriergeräte enthalten im Kältekreis und in der Isolation Fluorchlorkohlenwasserstoffe (FCKW). Dieses FCKW kann, wenn es freigesetzt wird, die Ozonschicht der Atmosphäre schädigen.

Nehmen Sie deshalb zum Entsorgen des Altgerätes Ihre zuständige kommunale Entsorgungsstelle in Anspruch. Achten Sie bitte darauf, daß die Rohrleitungen Ihres Kältegerätes bis zum Abtransport zu einer sachgerechten und umweltfreundlichen Entsorgung nicht beschädigt werden.

In der Bundesrepublik Deutschland können Sie die Verpackung Ihres Neugerätes zur weiteren stofflichen Verwendung Ihrem Händler zurückgeben.

# Installationshinweise

**Um eine optimale und langfristige Funktion sowie einen möglichst geringen Stromverbrauch zu erzielen, ist es wichtig, das Gerät korrekt zu installieren.**

## Die Be- und Entlüftung

Der Kompressor sowie der Kondensator strahlen Wärme aus, weshalb sich eine gute Lüftung als notwendig erweist. Das Gerät muß deshalb in einem trockenen Raum aufgestellt werden, in dem eine Öffnung (Fenster oder Balkontür) für den nötigen Luftaustausch sorgt. Achten Sie bitte bei der Installation darauf, die Luftgitter, die eine gute Belüftung des Gerätes ermöglichen, zu verdecken oder zu verstopfen.

Um eine gute Belüftung des Gerätes zu gewährleisten, muß das Gerät außerdem in einem Abstand

- von mindestens 10 cm zu den eventuell darüber installierten Hängeschränken, und
- von mindestens 5 cm zu den eventuellen Möbelwänden bzw. Zimmerwänden installiert werden.

## Von Hitzequellen fernhalten

Vermeiden Sie, das Gerät dort aufzustellen, wo es der direkten Einwirkung von Sonnenstrahlen ausgesetzt ist, oder in der Nähe des Elektroherdes oder ähnlichen Wärmespendern.

## Elektroanschluß und Erdung

Vor dem Stromanschluß kontrollieren Sie bitte, ob die Voltangaben auf dem Schild links neben dem Gemüsefach den Stromdaten Ihrer Wohnung entsprechen, und ob die Steckdose über eine ordnungsgemäße, dem Stromanlagensicherheitsgesetz 46/90 entsprechende Erdung aufweist. Fehlt diese Erdung, lehnt der Hersteller jegliche Verantwortung und Gewährleistung ab. Benutzen Sie keine Mehrfachstecker oder Adapter. **Stellen Sie das Gerät bitte so auf, dass der Anschlussstecker gut zugänglich ist.**

## Ist die Stromleistung ausreichend?

Die Steckdose muß die Höchststromleistung des Gerätes, die auf dem Schild unten links neben dem Gemüsefach angegeben ist, aufnehmen können.

## Vor dem Stromanschluß

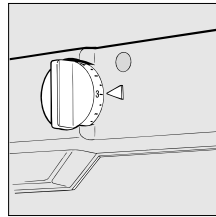
Stellen Sie das Gerät nach dem Transport senkrecht auf und warten Sie mind. 3 Stunden, bevor Sie es an den Stromkreis anschließen, um eine einwandfreie Funktionsweise zu garantieren.

## Aus der Nähe betrachtet

### **A** Reglerknopf für die Temperaturregulierung des Kühlteils.

Dieser Knopf ermöglicht eine für beide Räume unterschiedliche Temperatureinstellung.

- der Kühlschrank ist ausgeschaltet
- 1** minimale Kühltemperatur
- 5** maximale Kühltemperatur



Je nach der gewünschten Kühltemperatur kann der Reglerknopf von **1** bis **5** reguliert werden. Denken Sie daran, daß Sie den Kühlschrank ausschalten können, indem Sie den Reglerknopf auf ● drehen.

### **B** Aushängbares Fach mit Eiereinsatz

### **C** Aushängbares Fach

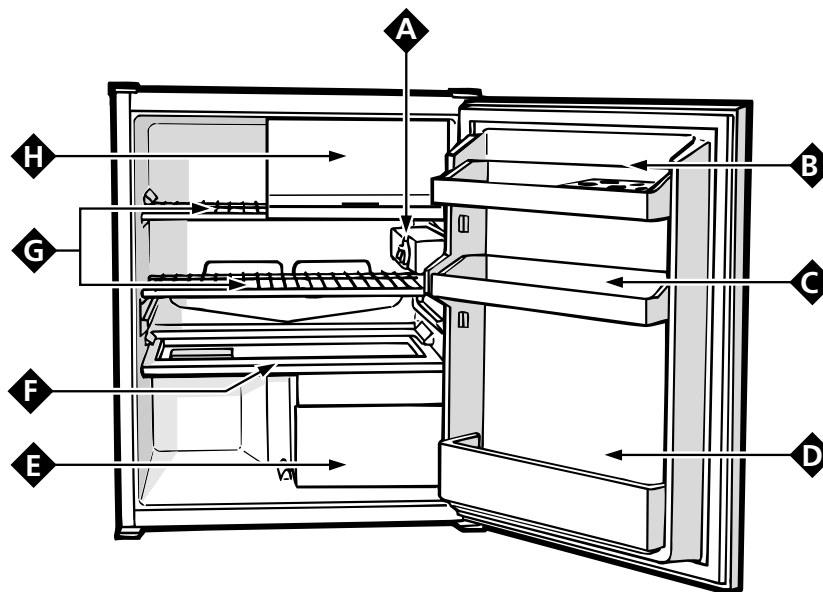
### **D** Flaschenfach für Flaschen

### **E** Gemüsefach

### **F** Herausziehbare Gemüseabdeckung

### **G** Herausnehmbare, höhenverstellbare Ablageroste

### **H** Horizontaler Verdampfer für Eisproduktion



## Die erste Inbetriebnahme des Gerätes

### ACHTUNG

Bitte warten Sie nach dem Aufstellen, bzw. nach einem Transport ca. 3 Stunden, bevor Sie das Gerät in Betrieb nehmen, um ein optimales Funktionieren zu gewährleisten.

Um eine optimale und kostensparende Funktion Ihres Gerätes zu gewährleisten, denken Sie bitte daran, die Reglerknöpfe des Kühlschranks und des Gefrierabteils auf eine mittlere Temperatur einzustellen.

Bevor Sie das erste Mal Nahrungsmittel in den Kühlschrank legen, reinigen Sie bitte den Innenraum mit lauwarmem Wasser und Bicarbonat.

{Nach Einstecken des Steckers in die Steckdose, vergewissern Sie sich bitte, daß die Lampe aufleuchtet, stellen Sie dann den Knopf "A" auf Position "3". Nach Ablauf einiger Stunden können Sie die frischen Speisen in den Kühlraum legen. Eiswürfelbehälter mit Wasser füllen und ins Eisfach stellen "H".

# Anleitung für das richtige Konservieren

## Tips zur zweckmäßigen Einlagerung von Lebensmitteln im Kühlraum

Nahrungsmittel	Lagerdauer	Lagerort
Fleisch und kochfertiger Fisch (ausgenommen,entschuppt,gewaschen) luftdicht verpackt in Polybeuteln oder in Folie	2 - 3 Tage	Im unteren Kühlraumbereich (unmittelbar über den Obst- und Gemüse- schalen)
Frischer Käse	3 - 4 Tage	Im unteren Kühlraumbereich (unmittelbar über den Obst- und Gemüse- schalen)
Eier	1 Monat	Eierbord in der Innentür
Butter und Margarine		Behälter in der Innentür
Gekochte oder vorgegarte Speisen (erkaltete Speisen in gut verschließbaren Behältern)	3 - 4 Tage	Alle Gitterroste
Wurst, abgepacktes Brot, Süßspeisen, Speck Gebäck, Schokolade	3 - 4 Tage	Alle Gitterroste
Getränke, Milch, Joghurt		Flaschenbord in der Innentür
Obst und Gemüse		Obst- und Gemüseschale

### Was gehört nicht in den Kühlschrank?

Knoblauch (Geruch), Zwiebeln und Lauch  
Bananen (werden schwarz)  
Südfrüchte (besser ist Frischluft, z.B. auf dem Balkon)  
Kartoffeln und Knollengewächse (nur im Dunkeln, keine Feuchtigkeit).

- Im Inneren des Kühlteils zirkuliert die Luft auf natürliche Art; die kältere Luft drängt wegen des größeren Gewichts nach unten.
- Befolgen Sie bitte unbedingt unsere Ratschläge für die maximalen Aufbewahrungszeiten, denn alle Nahrungsmittel, auch die frischesten, sind nur begrenzt haltbar.
- Beachten Sie auch bitte, daß es ein Irrtum ist, anzunehmen, daß sich gekochte Speisen länger halten als rohe.
- Geben Sie keine unbedeckten Flüssigkeitsbehälter in den Kühlschrank; dadurch erhöht sich der Feuchtigkeitspegel im Inneren und es entsteht eine Eisschicht.

## Tips zum Sparen

### Wie man wertvolle Energie sparen kann

#### - Die richtige Installation

Installieren Sie das Gerät in einem trockenen und gut belüfteten Raum. Decken Sie niemals die Belüftungsschlitze des Gerätes ab. Achten Sie auf einen ausreichenden Abstand zu Wärmequellen oder anderen Kühlgeräten. Wählen Sie einen Aufstellungsort, an welchem das Gerät keiner direkten Sonneneinstrahlung ausgesetzt ist.

#### - Die richtige Kühltemperatur

Stellen Sie den Reglerknopf zur Einstellung der Kühlschranktemperatur auf eine mittlere Position. Zu große Kälte verbessert weder die Qualität noch die Dauer der Nahrungsmittel-Aufbewahrung. Sie verbrauchen damit nur unnötig viel Strom. Nahrungsmittel wie Gemüse, Käse und Wurst können durch zu kalte Lagerung beeinträchtigt oder gar ungenießbar werden.

#### - Lagern Sie niemals zuviel ein

Um eine einwandfreie Aufbewahrung der Speisen zu gewährleisten, muß die Kälte frei im Inneren des Kühlteils zirkulieren können. Bei unsachgemäßer Befüllung, wird die Zirkulation behindert und der Kompressor kühlt ständig nach, was wiederum zu erhöhtem Stromverbrauch führt.

#### - Bei geschlossener Tür

Öffnen Sie die Türen Ihres Kombigerätes nur, wenn es unbedingt nötig ist, denn bei jedem Öffnen geht Kälte verloren. Um erneut die richtige Temperatur zu erreichen, kühlt der Kompressor nach, was ebenfalls zu erhöhtem Stromverbrauch führt.

#### - Ein Augenmerk auf die Dichtung

Achten Sie bitte darauf, daß die Dichtung stets elastisch bleibt, und säubern Sie sie regelmäßig, um eine einwandfreie Haftung an der Tür zu gewährleisten, nur so wird jeglicher Kälteverlust vermieden.

#### - Niemals warme Speisen!

Ein Topf mit warmen Speisen erhöht sofort die Temperatur im Inneren des Kühlschranks; lassen Sie sie erst auf Raumtemperatur abkühlen, und geben Sie sie dann in den Kühlschrank.

# So halte ich das Gerät in Topform

Vor jedem Reinigungsvorgang ist es erforderlich, die Stromversorgung zu unterbrechen (Stecker herausziehen oder Hauptsicherung abstellen).

## Abtauen

**ACHTUNG: Der Kältekreis darf nicht beschädigt werden.**

**Vermeiden Sie den Gebrauch mechanischer Vorrichtungen oder anderer Gegenstände, außer den vom Hersteller empfohlenen, um den Abtauvorgang zu beschleunigen.**

Es ist zweckmäßig, den Verdampfer abzutauen. Es dürfen keine spitzen Metallgegenstände dazu verwendet werden, sie könnten die Platte durchstechen und nicht wieder zu reparierende Schäden am Gerät verursachen. Dieser Abtauvorgang ist notwendig, um den Kühlschrank leistungsfähig zu halten und unnütz hohen Stromverbrauch zu vermeiden.

Soll vollständig abgetaut werden, drehen Sie den Thermostatenknopf so, daß sein Symbol "●" mit dem Pfeil übereinstimmt. (Abb. 1).

Das Abtauwasser wird in dem dazu vorgesehenen Behälter aufgefangen.

Diesen Behälter dann abtrocknen und wieder in seinen Sitz einsetzen.

Zur erneuten Inbetriebsetzung des Kühlschranks, den Thermostatenknopf wieder auf die Betriebsposition einstellen.

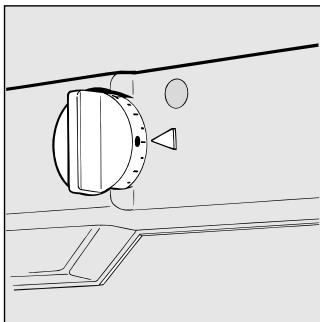


Abb. 1

## Reinigung und Pflege

- Das Material aus dem Ihr Gerät hergestellt wurde, ist hygienisch einwandfrei und überträgt keine Geruchsstoffe. Um diese Vorzüge beizubehalten, ist es notwendig, daß die Nahrungsmittel immer gut geschützt und verschlossen gelagert werden, um nur schwer entfernbare Flecken und unangenehme Geruchsbildung zu vermeiden.

- Nur Wasser und Bicarbonat: Um innen und außen zu reinigen, benutzen Sie einen weichen Schwamm, getränkt mit lauwarmem Wasser und Natriumbicarbonat welches außerdem auch ein ausgezeichnetes Desinfektionsmittel ist. Wenn Sie keins zur Hand haben, nehmen Sie eine neutrale Seife (z. B. Marseille- oder Kern-Seife).

- Benutzen Sie zur Reinigung niemals flüssige oder pulverförmige Scheuermittel, niemals Weißmacher und auf keinen Fall Ammoniak, Benzin oder sonstige Lösungsmittel. Benutzen Sie auch niemals irgendwelche Wundermittel, wenn Ihnen die Inhaltsstoffe nicht bekannt sind. Beachten Sie bitte, daß der Einsatz von falschen Reinigungsmitteln zur Zerstörung Ihres Gerätes führen kann.

- Sollte das Gerät für längere Zeit abgeschaltet werden, z.B. während der Sommerferien, ist es ratsam, dieses innen sorgfältig zu reinigen und die Tür vorstehen zu lassen, um Schimmelbildung oder die Bildung schlechter Gerüche zu vermeiden.

- Wie tauscht man die Innenlampe aus? Den Stecker aus der Steckdose ziehen, oder den LS-Schalter ausschalten und die defekte Birne durch eine neue (max 15 Watt) ersetzen (Fig. 2).

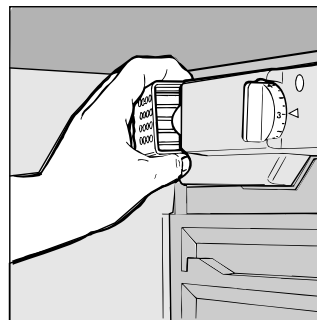


Abb. 2

# Gibt's ein Problem?

## Nicht funktionierende Geräte

Bitte kontrollieren Sie, ob:

- die Hauptsicherung eingeschaltet ist;

## Der Kühlschrank kühlt nicht richtig

Bitte kontrollieren Sie, ob:

- die Tür richtig schließt oder die Dichtung beschädigt ist;
- die Tür, zum Beispiel von Kindern, oft geöffnet wird;
- der Temperatur-Reglerknopf richtig eingestellt ist: der Kühlschrank überladen ist?

## Im Kühlteil gefrieren Nahrungsmittel

Bitte kontrollieren Sie, ob:

- die Temperatur-Reglerknöpfe in der richtigen Position stehen;

## Der Motor/Kompressor läuft ständig

Bitte kontrollieren Sie, ob:


- die Tür richtig geschlossen oder ständig geöffnet wurde;
- die Außentemperatur sehr hoch ist?

## Das Gerät macht zu viel Lärm

Bitte kontrollieren Sie, ob:

- Ihr Gerät gerade steht;
- es zwischen Möbeln oder Gegenständen steht, die vibrieren und daher zu Lärmentwicklung Ihres Gerätes führen können.
- Das Kühlgas im Inneren erzeugt ein leichtes Geräusch, auch bei Stillstand des Kompressors (das ist kein Defekt).

Sollte trotz aller Kontrollen das Gerät nicht funktionieren und der von Ihnen festgestellte Fehler weiter bestehen bleiben, dann fordern Sie bitte den nächstgelegenen technischen Kundendienst an und teilen Sie dort zusammen mit Ihrer Fehlerbeschreibung folgende Daten mit: die Modellbezeichnung (Mod.), die entsprechenden Nummern (S/N), die auf dem Schild unten links neben dem Gemüsefach angegeben sind (siehe untenstehende Beispiele).

Mod. <b>RG 2330</b>		TI	Cod. <b>93139180000</b>		S/N <b>704211801</b>	
240 V-	Hz	150 W	W	Fuse	A	Max 15
Total	<b>340</b>	<b>75</b>			Freez. Capac	Class
Gross Bruto Brut		Gross Bruto Brut	Net Util Utile	Gross Bruto Brut	Poder de Cong kg/24 h	Clase <b>N</b>
Compr. Syst.	R 134 a	Test P.S.-I.	Pressure HIGH-235	LOW 140		
Kompr.	kg 0,090					
Made in Italy 13918						

**Beauftragen Sie auf keinen Fall einen nicht befugten Kundendienst und lassen Sie ausschließlich Original-Ersatzteile einbauen.**



# La seguridad, una buena costumbre

## ATENCIÓN

Lea atentamente las advertencias contenidas en este folleto, pues le proporcionará importantes indicaciones sobre la seguridad de la instalación, de uso y de mantenimiento.

Este aparato ha sido fabricado en conformidad con las normas internacionales de seguridad, cuyo objeto es proteger al consumidor.

Ha obtenido además la marca IMQ, otorgada por los técnicos del Instituto Italiano de Calidad, solo a los aparatos que cumplen las normas del CEI (Comité Electrotécnico Italiano).

1. Este aparato no se debe instalar al aire libre, ni siquiera si el lugar está al reparo de un cobertizo; es muy peligroso dejarlo expuesto a la lluvia o a las tormentas.
2. Lo deben usar solamente los adultos y exclusivamente para conservar y congelar alimentos siguiendo las instrucciones de uso escritas en este manual.
3. No tocar ni maniobrar nunca el aparato con los pies desnudos o con las manos o pies mojados.
4. No se aconseja usar prolongaciones o enchufes múltiples. Si el refrigerador se instala entre muebles, controlar que el cable no sufra pliegues o compresiones peligrosas.
5. No tirar nunca del cable o del refrigerador para desconectar la clavija del tomacorriente de la pared: es muy peligroso.
6. No tocar las partes internas refrigerantes, sobre todo con las manos mojadas, ya que se pueden quemar o herir. No

introducir en la boca cubitos de hielo apenas quitados del congelador ya que se corre el riesgo de quemaduras.

**7.** No hacer limpieza ni mantenimiento sin haber desconectado primero el aparato de la red de alimentación; en efecto, no basta llevar el botón para la regulación de la temperatura a la posición ● para eliminar todo contacto eléctrico.

**8.** Antes de hacer retirar el refrigerador anterior, poner fuera de uso su eventual cerradura para evitar que los niños, jugando, puedan quedar encerrados dentro del aparato.

**9.** En caso de avería, antes de llamar al servicio de asistencia, controlar el capítulo "Algunos problemas" para verificar si es posible eliminar el eventual inconveniente. No intentar reparar la avería tratando de acceder a las partes internas.

**10.** En caso de daño, el cable de alimentación de este aparato debe ser sustituido obligatoriamente por nuestro Servicio de Asistencia Técnica, siendo necesario el uso de herramientas especiales.

**11.** No use aparatos eléctricos dentro del compartimento conservador de alimentos si los mismos no son del tipo recomendado por el fabricante.

**12.** Al finalizar la vida funcional del aparato – que contiene gas ciclopentano en la espuma aislante y eventualmente gas R600a (isobutano) en el circuito refrigerante – el mismo se deberá asegurar contra pérdidas antes de enviarlo al basurero.

Para esta operación dirigirse al comerciante o al Ente Local encargado.

## Instalación

**Para garantizar un buen funcionamiento y un mínimo consumo de electricidad es importante que la instalación se realice correctamente.**

### La aireación

El compresor y el condensador emiten calor y por ello requieren una buena aireación. Evitar ubicar el aparato en un lugar directamente expuesto a la luz solar, tampoco cerca de una eléctrica o aparato similar. Son, también, poco recomendables ambientes con poca ventilación. Prestar atención, durante la instalación, de no cubrir u obstruir las rejillas que permiten la ventilación del aparato.

### Lejos del calor

Evitar colocar el aparato en un lugar expuesto directamente a la luz solar, junto a la cocina eléctrica o similares.

### Conexión eléctrica y puesta a tierra

Antes de proceder a la conexión eléctrica, controlar que el voltaje indicado en la placa de características, colocada abajo y a la izquierda junto al recipiente para verduras, corresponda con la de la instalación de su casa, y que la toma de

corriente posea una regular puesta a tierra, de acuerdo a lo prescripto por la ley sobre la seguridad de las instalaciones 46/90. Si no existe la puesta a tierra, el Fabricante declina toda responsabilidad. No usar tomas múltiples o adaptadores.

**Coloque el aparato de modo tal que se pueda acceder fácilmente al toma al cual está conectado.**

### ¿La potencia es insuficiente?

El tomacorriente eléctrico debe ser capaz de soportar la carga máxima de potencia del aparato, indicada en la placa de características ubicada abajo y a la izquierda junto al recipiente de verduras.

### Antes de conectarlo eléctricamente

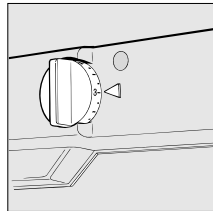
Después del transporte, colocar el aparato verticalmente y esperar 3 horas como mínimo antes de conectarlo al tomacorriente, para permitir un correcto funcionamiento.

## Vista de cerca

### **A** Botón para la regulación de la temperatura

Este botón permite regular la temperatura interior del frigorífico, de acuerdo con las posiciones siguientes:

- frigorífico apagado;
- 1 frigorífico al mínimo;
- 5 frigorífico al máximo.



Puede poner el mando en cualquier posición de la 1 a la 5, según lo necesite. Recuerde además, que puede interrumpir el funcionamiento del frigorífico llevando el botón a la posición ●.

### **B** Balconcillo con huevera

### **C** Balconcillo porta-objetos

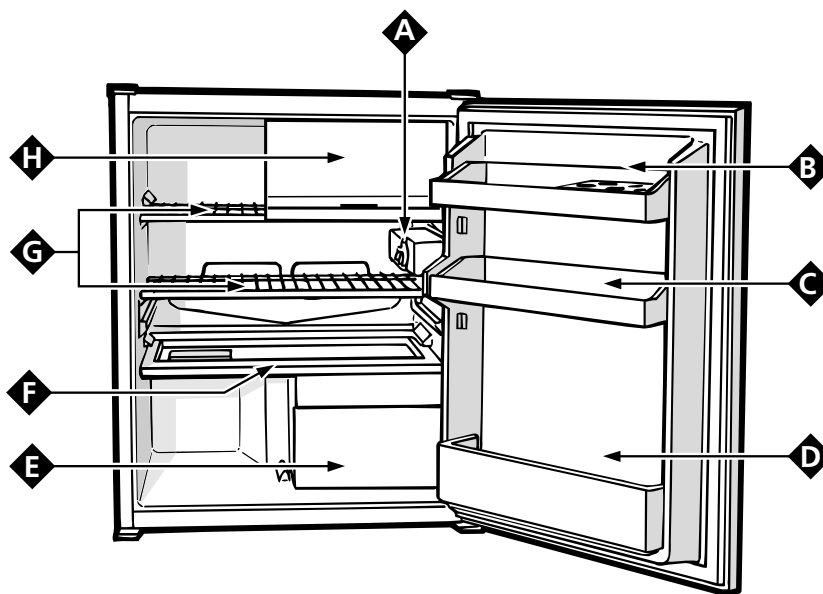
### **D** Balconcillo para botellas

### **E** Hueco para frutas y verduras

### **F** Bandeja cubre-verdulera que se extraen

### **G** Rejillas extraíbles y regulables en altura

### **H** Evaporador horizontal para la producción de hielo



## Puesta en marcha

### ATENCIÓN

Después del transporte, para permitir un correcto funcionamiento, colocar el aparato en posición vertical y esperar unas 3 horas antes de conectarlo a la toma de corriente.

Recuerde que para un funcionamiento óptimo y económico, debe colocar el botón del frigorífico en la posición de temperatura intermedia.

Antes de introducir alimentos en el frigorífico, limpie bien su interior con agua templada y bicarbonato.

Después de haber conectado la clavija al enchufe, asegúrese de que la lámpara quede encendida, gire el botón para la regulación de la temperatura "A" hasta la posición "3" y transcurridas unas horas introduzca los alimentos frescos en el frigorífico y los congelados en el congelador.

Llenar de agua los recipientes para producción de hielo y colocarlos dentro del compartimiento "H".

# Guía para la conservación

## Guía para la colocación y conservación de los alimentos en el compartimiento frigorífico

Alimento	Tiempo de conservación	Colocación en el frigorífico
Carne y pescado limpios (envolver en bolsas u hojas de plástico)	2 ó 3 días	En el cajón situado en la parte más baja (zona más fría)
Queso fresco	3 ó 4 días	En el cajón situado en la parte más baja (zona más fría)
Huevos	1 mes	En el recipiente especial de la contrapuerta
Mantequilla y margarina		En el balconcillo de la contrapuerta
Alimentos cocinados (introducir en recipientes herméticos y esperar a que se enfríen)	3 ó 4 días	En cualquier rejilla
Embutidos, pan de molde, chocolate, pastelillos de crema, tomates, etc.	3 ó 4 días	En cualquier rejilla
Botellas, leche, bebidas, yogures		En los balconcillos especiales de la contrapuerta
Fruta y verdura		En el cajón de frutas y verduras

### No necesitan conservarse en el frigorífico:

El ajo (transmite los olores), la cebolla y los puerros.

Los plátanos (ennegrecen).

Los cítricos (mejor al fresco, en el balcón).

Patatas y tubérculos (sólo oscuridad y nada de humedad).

- En el interior del frigorífico el aire circula de forma natural, tendiendo a descender el aire más frío porque pesa más. Por esta razón, la carne y el pescado deben colocarse encima del cajón para frutas y verduras.

- Siga atentamente nuestros consejos sobre la duración máxima de conservación: ningún alimento, ni aún el más fresco, se mantiene inalterado durante mucho tiempo.

- Contrariamente a lo que suele creerse, los alimentos cocinados no se conservan más tiempo que los crudos.

- No introduzca líquidos en recipientes destapados, pues aumentaría así la humedad en el interior del frigorífico y, por consiguiente, la formación de escarcha.

## Consejos para ahorrar

### - Instale el aparato correctamente.

Es decir, lejos de fuentes de calor, de la luz directa del sol y en un lugar bien aireado.

### - Utilice el frío justo.

Sitúe el botón de regulación de la temperatura del frigorífico en una posición intermedia. Demasiado frío, además de consumir mucho, no mejora ni prolonga la conservación de los alimentos. Al contrario, en el frigorífico, puede estropear la verdura, los embutidos y los quesos.

### - No llene demasiado el aparato.

Para conservar bien los alimentos, el frío debe circular libremente en el interior del frigorífico. Si lo llena demasiado, impedirá la circulación, y el compresor tendrá que trabajar en forma continuada.

### - Mantenga la puerta cerrada.

Abra el frigorífico lo menos posible, porque cada vez que lo haga se escapará parte del aire frío. Para restablecer la temperatura, el motor tendrá que trabajar mucho tiempo consumiendo mucha energía.

### - Preste atención a las juntas.

Vigile que las juntas permanezcan elásticas y limpias, para que se adhieran bien a la puerta y no dejen escapar ni siquiera un poco de frío.

### - No introduzca alimentos calientes.

La introducción de una olla caliente en el frigorífico eleva de inmediato la temperatura varios grados, déjela enfriar a temperatura ambiente antes de introducirla en el frigorífico.

# Cómo mantenerlo en buen estado

Antes de cualquier operación de limpieza desconectar previamente el aparato de la red de alimentación (simplemente desenchufando la clavija o apagando el interruptor general de la vivienda)

## Descongelación

**ATENCIÓN: no dañe el circuito refrigerante.**

**Prestar atención de no utilizar dispositivos mecánicos u otro medios para acelerar el proceso de descongelamiento que no sean aquellos recomendados por el constructor.**

Es oportuno de cuando en cuando, sacar la escarcha que cubre el evaporador. Tome la precaución de no usar objetos metálicos aguzados, que podrían provocar agujeros en la placa refrigerante, con irreparables consecuencias para el aparato. Tal procedimiento es necesario para garantizar un buen rendimiento del frigorífico, evitando un inútil mayor consumo de energía eléctrica.

Al fin de obtener la descongelación completa del evaporador, gire el botón del termostato hasta que el símbolo "●" (fig. 1) corresponda con la posición del índice. El agua de descongelación se deposita en el recipiente apropiado. Luego, seque dicho recipiente y colóquelo en su lugar.

Para volver a poner en marcha el aparato, lleve nuevamente el botón del termostato hasta la posición de funcionamiento.

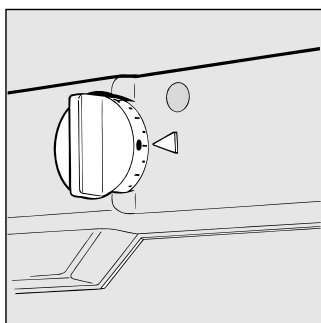


Fig. 1

## Limpieza y mantenimiento especiales

- Los materiales utilizados en la fabricación de este aparato son higiénicos y no transmiten olores, pero, para mantener estas cualidades, es necesario que los alimentos estén siempre protegidos y bien cerrados, con el fin de evitar manchas difíciles de quitar o la aparición de malos olores.

- Sólo agua y bicarbonato: Para limpiar tanto el interior como el exterior, utilice una esponja con agua templada y bicarbonato sódico, que es además un buen desinfectante. Si no tiene en casa, puede emplear jabón neutro.

- Qué no debe usarse: No utilice nunca abrasivos, lejía, ni amoníaco. Están totalmente prohibidos los disolventes y otros productos similares.

- Todos los elementos extraíbles pueden lavarse en agua caliente con jabón o detergente para vajillas. Antes de volverlos a colocar, séquelos bien.

- Si ha de permanecer inactivo mucho tiempo: Si en verano decide apagar el aparato, limpie el interior y deje las puertas abiertas, pues pueden formarse malos olores y moho.

- Cómo cambiar la bombilla interior: En la parte trasera de la caja termostato está situada la bombilla de alumbrado interno. En caso de tener que reemplazarla, desenrosca la bombilla agotada y sustitúyala con otra cuya potencia no sea de más de 15 W actuando según se indica en la fig. 2.

Antes de efectuar esta operación, es conveniente dejar sin corriente el aparato desactivando la llave de alimentación general de la vivienda o desenchufando simplemente la clavija de la toma de corriente.

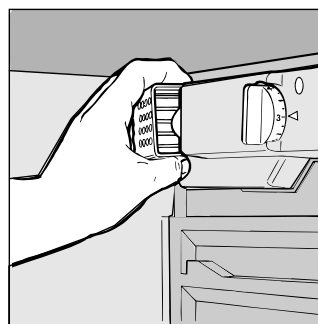


Fig. 2

# Solución de problemas

## El frigorífico no funciona

Compruebe que:

- El interruptor general de la casa esté conectado.

## El frigorífico enfría poco

Compruebe que:

- La puerta cierre bien y la junta no esté estropeada.
- La puerta no se abra muy a menudo.
- El botón de regulación esté en la posición correcta.
- El frigorífico no se haya llenado en exceso.

## En el frigorífico los alimentos se hielan demasiado

Compruebe que:

- El botón de regulación de la temperatura esté en la posición correcta.
- Los alimentos no estén en contacto con la parte posterior, la más fría.

## El motor no para de funcionar

Compruebe que:


- La puerta esté bien cerrada o que no ha sido abierta continuamente.
- La temperatura externa no sea muy alta.

## El aparato hace demasiado ruido

Compruebe que:

- El frigorífico esté bien nivelado.
- El frigorífico no esté instalado entre muebles y objetos que vibren y emitan ruido.
- El gas refrigerante interno produce un ligero ruido incluso cuando el compresor está parado (no es un defecto).

Si, no obstante se hayan realizado todos los controles, el aparato no funciona y el inconveniente detectado existe todavía, llamar al Centro de Asistencia más cercano, comunicando las siguientes informaciones: el tipo de avería, la sigla del modelo (Mod.) y los relativos números (S/N) escritos en la placa de características ubicada abajo y a la izquierda, junto al recipiente para verduras (ver los ejemplos en la siguiente figura).

Mod. <b>RG 2330</b>		TI	Cod. <b>93139180000</b>		S/N <b>704211801</b>	
240 V-	50 Hz	150 W	W	Fuse	A	Max 15
Total	<b>340</b>	<b>75</b>			Freez. Capac	Class
Gross Bruto Brut		Gross Bruto Brut	Net Util Utile	Gross Bruto Brut	Poder de Cong kg/24 h	Clase <b>N</b>
Compr. Syst.	R 134 a	Test P.S.-I.	Pressure HIGH-235			Classe
Kompr.	kg <b>0,090</b>	LOW	<b>140</b>			
Made in Italy 13918						

**No recurrir nunca a técnicos no autorizados y rechazar siempre la instalación de repuestos no originales.**





# Merloni Elettrodomestici

Viale Aristide Merloni 47

60044 Fabriano

Italy

Tel +39 0732 6611

Fax +39 0732 662501

[www.merloni.com](http://www.merloni.com)